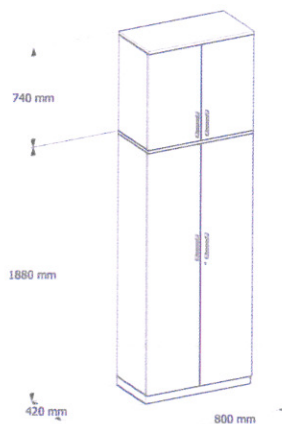


## OPIS POSZCZEGÓLNYCH ELEMENTÓW WYPOSAŻENIA

### Zmianie ulega opis fotela obrotowego pracowniczego - pkt. 4

#### 1. Szafa 800x420x1880. Nadstawka na szafę 800x420x740 mm

- wykonana z płyty wiórowej o grubości 18 mm;
- płyta wiórowa melaminowana w klasie higieniczności E1 o podwyższonej trwałości;
- w celu zapewnienia długotrwałego użytkowania wymaga się płyty o podwyższonej klasie ścieralności 3A zgodnie z normą DIN EN 14322;
- aby zagwarantować sztywność całej konstrukcji wymaga się aby plecy tylne szafy były: wykonane z płyty meblowej o grubości nie cieńszej niż 6 mm, dwustronnie melaminowanej w kolorze korpusu, ściana tylna wpuszczona w stosunku do korpusu szafy, w wyfrezowane rowki w bokach i wieńcach szafy;
- ze względów estetycznych wymaga się aby usłojenie wszystkich elementów płytowych mebla były skierowane wzdłuż dłuższej krawędzi;
- aby zabezpieczyć płytę przed uszkodzeniami wymagane jest aby wszystkie krawędzie elementów płytowych mebla (również niewidoczne) zabezpieczone doklejką z tworzywa sztucznego o grubości 2 mm i promieniu  $r=3$  mm;
- z uwagi na trwałość konstrukcji wymagane jest jej sklejenie, nie dopuszcza się stosowania złączy mimośrodkowych;
- szafa musi być dostarczona w całości - zmontowane fabrycznie – nie dopuszcza się montażu szafy na miejscu;
- drzwi płytowe o kącie otwarcia  $100^{\circ}$ ;
- na zawiasy szafy producent udziela dożywotniej gwarancji;
- w drzwiach płytowych zamontowane uchwyty metalowe galwanizowane;
- wymagana regulacja wysokości położenia półki min co 32 mm na całej wysokości korpusu;
- wyposażenie to cztery półki płytowe o grubości min. 18 mm, max 20 mm dla szafy oraz jedna półka dla nadstawki, zabezpieczone przez przypadkowym wysunięciem z szafy, w drzwiach płytowych szafy zamek baskwilowy – blokujący drzwi w 3 punktach;
- drzwi skrzydłowe szafy wyposażone w listwę przymykową wykonaną z tworzywa sztucznego i obita guma (eliminacja efektu trzasku).


 SZAFKA AKTOWA 80X42X188  
 (Z NADSTAWKĄ 80X42X74)

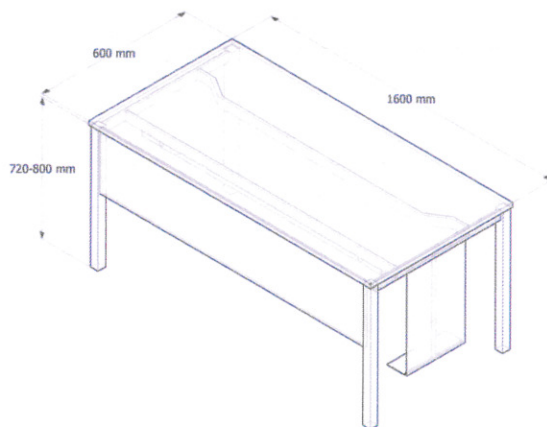

DAB TRUFLÓWY

## 2. Biurko pracownicze 1600x600x720-800 mm

- biuro o wymiarze gabarytowym: 1600x600 mm;
- stelaż stołu konstrukcja metalowa;
- kolumna nogi stołu wykonana z profilu o wymiarach min. 50x50 mm;
- połączenie nóg z profilami poziomymi niewidoczne;
- nogi muszą być połączone belkami podbłatowymi;
- montaż belek podbłatowych winien umożliwić wsunięcie siedziska z podłokietnikami pod biurko oraz montaż z półki pod klawiaturę i mysz tuż pod blatem biurka;
- biurko winno posiadać regulację wysokości, regulacja wysokości musi odbywać się w sposób płynny, bez użycia narzędzi;
- cała konstrukcja malowana proszkowo;
- blat wykonany z płyty min. 18 mm, max 25 mm (nie grubszej) wiórowej melaminowanej w klasie E1 o podwyższonej trwałości, w klasie odporności na ścieranie 3A zgodnie z normą DIN EN 14322;
- wszystkie krawędzie blatu zabezpieczone doklejką z tworzywa sztucznego o grubości 2 mm i promieniu  $r=3$  mm;
- w blacie zamontowana przelotka kablowa o średnicy 60 mm;
- pod blatem zamontowany metalowy kanał kablowy poziomy.

## 3. Wspornik (wieszak) na komputer

- wykonany z metalu;
- mocowany bezpośrednio do blatu biurka;
- wykonany w taki sposób aby można było go przymocować w każdym miejscu pod blatem biurka;
- wysokość wspornika ok. 550 mm;
- głębokość blatu na komputer ok. 200 mm;
- szerokość blatu na komputer ok. 320 mm;
- komputer mocowany do wspornika za pomocą elementu gumowego dopasowującego się do wielkości jednostki;
- blat wspornika wygłuszony tkaniną techniczną w celu nieprzenoszenia drgań z komputera na stelaż biurka;
- do wspornika zamontowana zabudowa wykonana z blachy perforowanej



DAB TRUFLOWY

BIURKO PRACOWNICZE NA NOGACH 160X60X72-80

#### 4. Fotel obrotowy pracowniczy

Fotel obrotowy **z zagłówkiem** na kółkach z mechanizmem synchronicznym, na podnośniku gazowym – powinien zawierać:

- szerokość oparcia ok. 45 mm – liczona w najszerszym miejscu;
- szerokość siedziska ok. 465 mm – liczona w najszerszym miejscu;
- średnia podstawy ok. 638 mm;
- regulacja wysokości podłokietników 180 mm – 265 mm liczona od poziomu siedziska;
- regulacja wysokości siedziska 382 mm – 512 mm;
- wysokość całkowita ok. 1155 mm – 1405 mm;
- wysokość oparcia od poziomu siedziska 525-600 mm;
- oparcie i siedzisko tapicerowane w całości tkaniną;
- siedzisko i oparcie wykonane z pianki ciętej;
- oparcie o całkowitej grubości ok. 50 mm;
- siedzisko o całkowitej grubości ok. 60 mm;
- szkielet siedziska na bazie formatki sklejowej o grubości ok. 11 mm;
- szkielet oparcia na bazie formatki sklejowej o grubości ok. 13 mm;
- podstawa pięcioramienna, aluminiowa polerowana;
- kółka o średnicy 65 mm przeznaczone na twardą powierzchnię z hamulcem;
- podłokietniki plastikowe z regulacją wysokości i miękką nakładką regulowaną na szerokość, nie dopuszcza się podłokietników wykonanych na bazie zawijanej, stalowej blachy;
- mechanizm synchroniczny samoważący – siła nacisku oparcia samoczynnie, bez dodatkowych regulacji dostosowuje się do ciężaru użytkownika;
- regulacja wysokości siedziska;
- regulacja wysokości oparcia za pomocą jednego przycisku;
- regulowany, zmienny kat oparcia w zakresie 20 stopni;
- regulowany, zmienny kąt siedziska w zakresie 6 stopni;
- mechanizm synchro z blokadą w 5 pozycjach;
- mechanizm regulacji głębokości siedziska w zakresie 60 mm, z ustawieniem w 5 pozycjach;
- łącznik siedziska z oparciem wykonany z nylonu, wysokość łącznika 340 mm, szerokość łącznika w części środkowej 120 mm, szerokość łącznika w górnej części 105 mm;



- przycisk do regulacji wysokości oparcia umieszczony w środkowej części łącznika, umożliwiający regulację przez użytkownika w pozycji siedzącej na fotelu.



PREZES ZARZADU

*Ryszard Gliwiński*